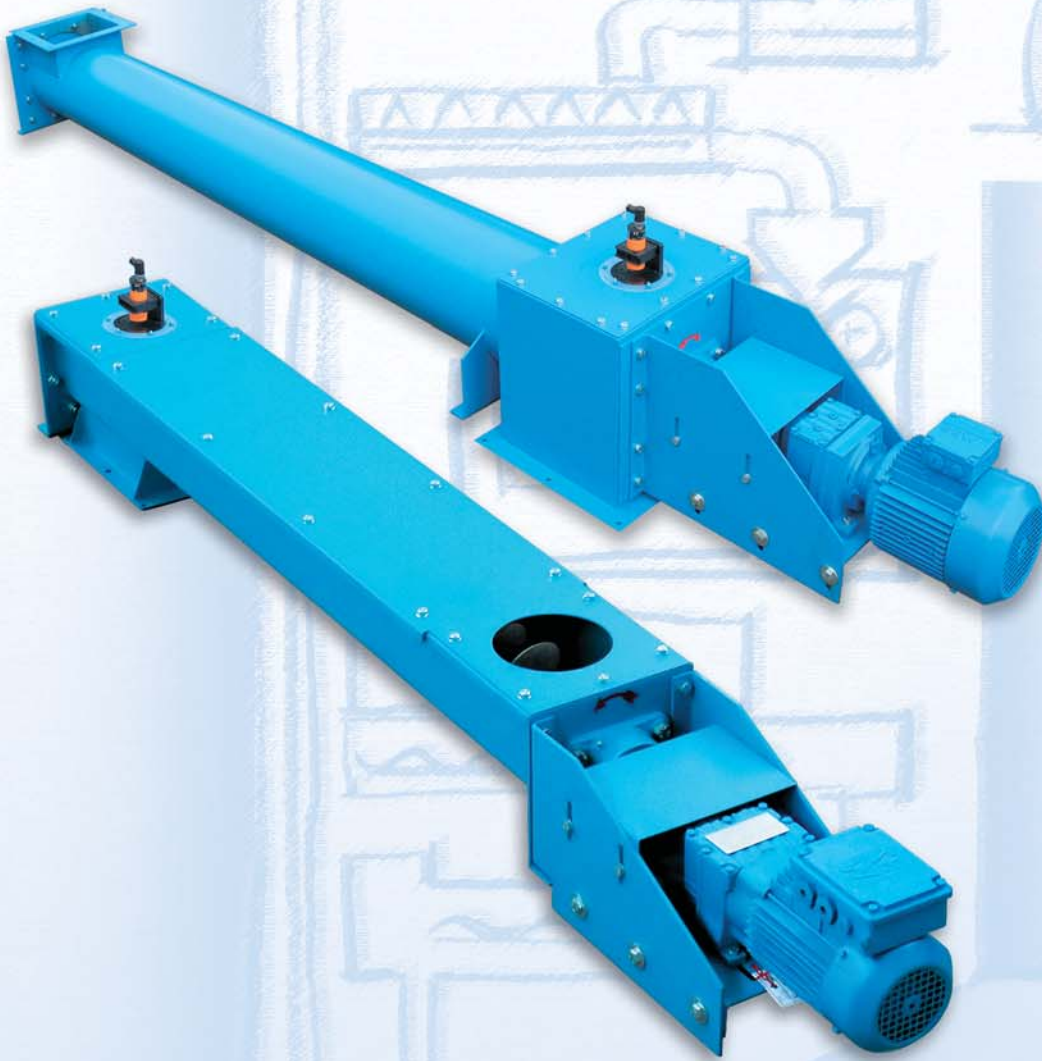


Förderschnecken



Der Beginn Ihres Produktionsweges:
Mit Anlagen vom Spezialisten.

Vom Malz zur Maische →

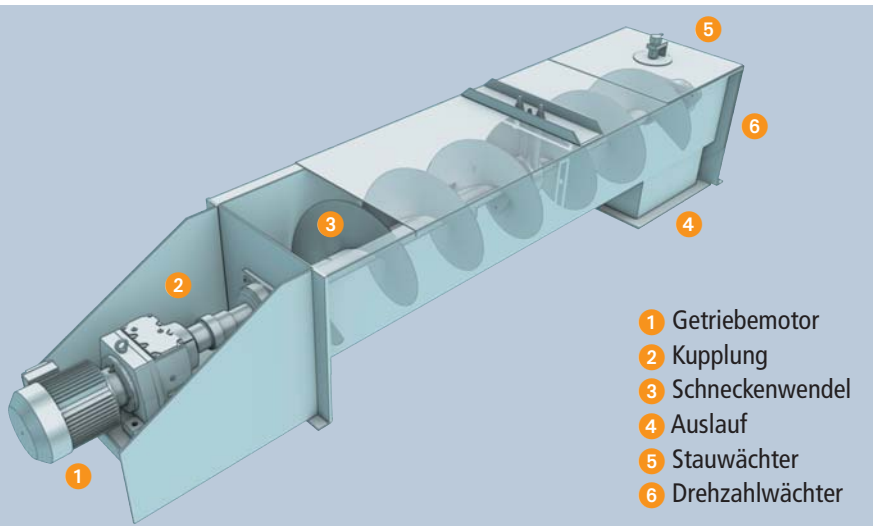
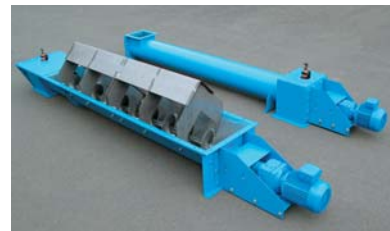
Malzannahmen | Siloanlagen | Förderanlagen | Plansiebe | Steinausleser | Waagen | Entstaubungsanlagen | Malzbefeuchtungsschnecken | Schrotmühlen | Anteigschnecken | Komplettanlagen

KUNZEL-Förderschnecken werden eingesetzt, wenn Getreide, Malz oder auch andere Schüttgüter über relativ kurze Distanzen gefördert werden sollen. Dabei kann der Förderweg horizontal, vertikal oder in beliebigem Winkel ansteigend sein. Je nach Anwendung stehen Trogschnecken (mit oder ohne Entlastungsdach) oder Rohrschnecken zur Verfügung. Sie sind in mehreren standardisierten Dimensionen für einen weit gefächerten Kapazitätsbereich lieferbar oder werden als Sonderausführung für unterschiedlichste Anwendungen und Förderkapazitäten individuell projektiert und hergestellt.

KUNZEL-Förderschnecken sind robust und wartungsfreundlich konstruiert. Bei der Ausführung kann zwischen Normalstahl mit lackierter oder verzinkter Oberfläche oder Edelstahl gewählt werden. Auf Anfrage auch lieferbar als ATEX-Kategorie 1-Gerät.

Weitere Konstruktionsmerkmale sind:

- Direktantrieb mit Drehstromtriebemotor (optional stufenlos regelbar) und elastischer Kupplung
- alternativ Kettenantrieb für in der Länge beschränkte Platzverhältnisse
- Dicht schließende Trogabdeckung
- Erfüllt ATEX-Anforderungen



- 1 Getriebemotor
- 2 Kupplung
- 3 Schneckenwendel
- 4 Auslauf
- 5 Stauwächter
- 6 Drehzahlwächter

Sicherheitsausrüstung

KUNZEL-Förderschnecken sind besonders betriebsicher und mit folgenden Überwachungs- bzw. Sicherheitselementen ausgerüstet:

- Stauschalter
- Drehzahlüberwachung (optional)
- Lagertemperaturüberwachung (optional)

Explosionsschutz - ATEX

KUNZEL-Förderschnecken sind auch für den Einsatz in explosionsgefährdeten Bereichen einsetzbar. Die Zulassung als Gerät der Gruppe II für die Ex-Schutz Kategorie 1 ist beantragt.

Typ	Schnecken- durchmesser ¹ mm	Malz- Förderleistung t/h	Motor- leistung kW	Länge ² m
FS 150	150	bis 8	0,75 – 2,2	2 – 12
FS 200	200	bis 15	0,75 – 4,0	2 – 12
FS 250	250	bis 25	1,1 – 7,5	2 – 12
FS 300	300	bis 36	1,1 – 11	2 – 12
FS 350	350	bis 47	1,5 – 15	2 – 12
FS 400	400	bis 67	1,5 – 22	2 – 12
FS 450	450	bis 90	2,2 – 30	2 – 12

weitere Größen auf Anfrage

¹ Umfangsgeschwindigkeit Schnecke < 2 m/sec

² Zwischenlager je 3 m Länge



Künzel
Maschinenbau GmbH
Industriestraße 7
D-95336 Mainleus (Kulmbach)

Fon +49 / (0)9229 / 88-0
Fax +49 / (0)9229 / 88-185

e-mail: info@kuenzel.cc
www.kuenzel.cc