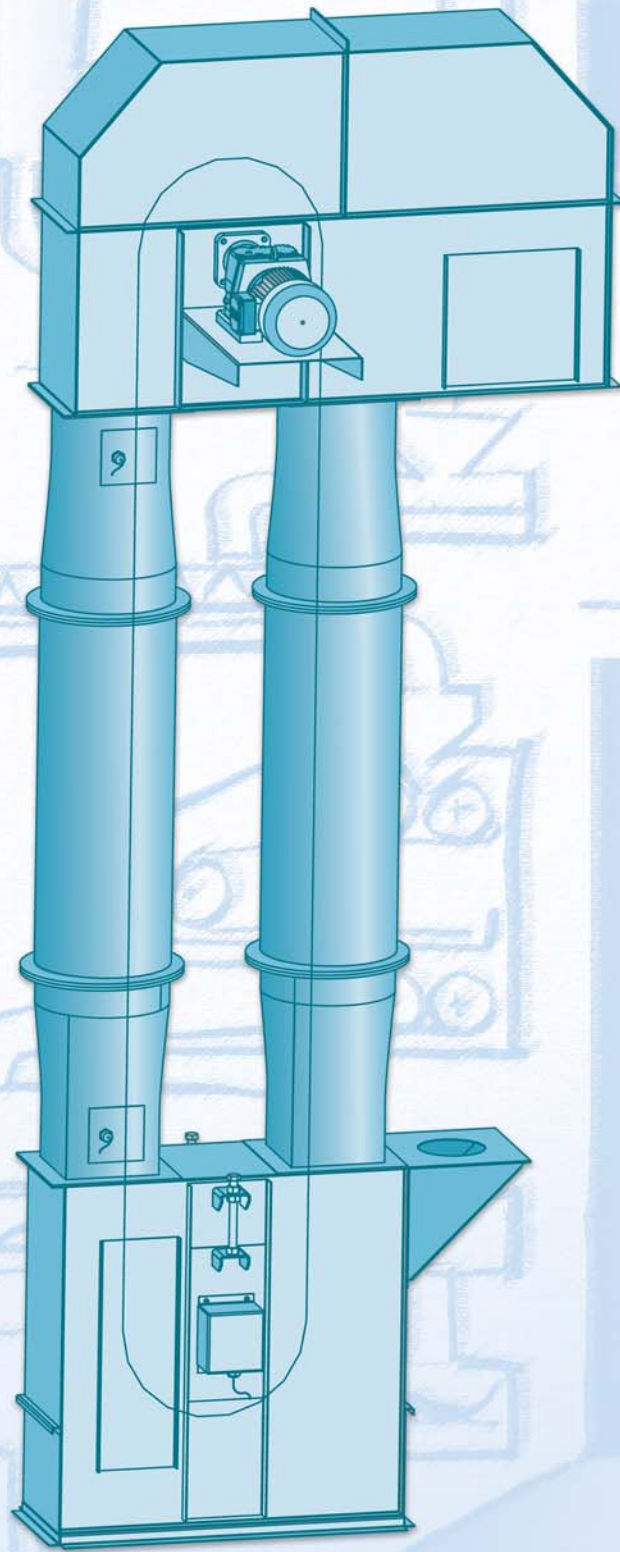


# Elevatoren



Der Beginn Ihres Produktionsweges:  
Mit Anlagen vom Spezialisten.

Vom Malz zur Maische →

Malzannahmen | Siloanlagen | Förderanlagen | Plansiebe | Steinausleser | Waagen | Entstaubungsanlagen | Malzbefeuchtungsschnecken | Schrotmühlen | Anteigschnecken | Komplettanlagen

KÜNZEL-Elevatoren werden eingesetzt, um Getreide, Malz oder andere Schüttgüter vertikal zu fördern. Sie sind in mehreren standardisierten Dimensionen für einen weit gefächerten Kapazitätsbereich lieferbar oder werden als Sonderausführung für unterschiedlichste Anwendungen und Förderkapazitäten individuell projektiert und hergestellt.

KÜNZEL-Elevatoren sind robust und wartungsfreundlich konstruiert. Bei der Ausführung kann zwischen Normalstahl mit lackierter oder verzinkter Oberfläche oder Edelstahl gewählt werden. Der Elevatorfuß ist mit einer Spannvorrichtung für den Gurt versehen. Der Gurt selbst läuft im Fuß über eine Korbscheibe, um Anbackungen, die den Lauf beeinträchtigen können, zu verhindern. Durch die Auswahl des Bechertyps, die Anzahl der Becher pro Meter Gurt und durch die Festlegung der Gurtgeschwindigkeit optimieren die KÜNZEL-Fachleute die Betriebsparameter für den Einsatzzweck und die geforderte Kapazität.

## Sicherheitsausrüstung

KÜNZEL-Elevatoren sind besonders betriebssicher und mit folgenden Überwachungs- bzw. Sicherheitselementen ausgerüstet:

- Rücklaufsperre
- Laufüberwachung mit Hilfe elektronischer Näherungsschalter am Elevatorfuß
- Schieflaufüberwachung mit 4 elektronischen Näherungsschaltern



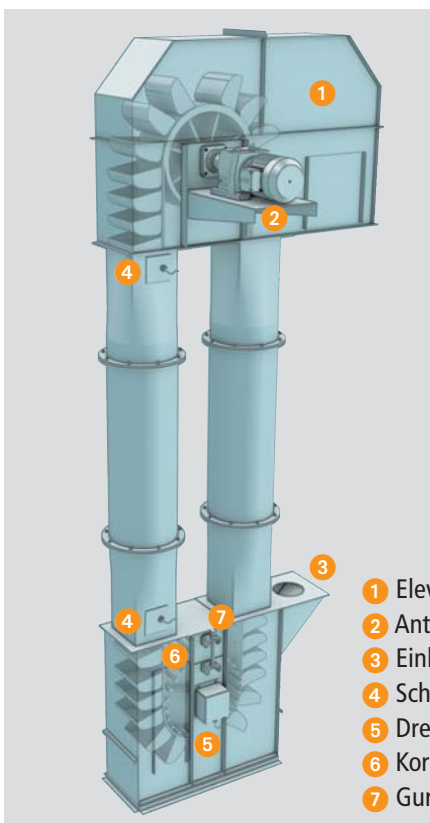
## Explosionsschutz - ATEX

Für den Einsatz im explosionsgefährdeten Bereich werden KÜNZEL-Elevatoren mit den notwendigen Explosionsschutzeinrichtungen, die durch die jeweils gültigen Vorschriften oder spezielle Kundenanforderungen vorgegeben werden, ausgerüstet. Dies können z. B. sein:

- Flammenfilter an Elevatorfuß und -kopf sowie bei großen Förderhöhen auch an den Rohren
- Lagertemperaturüberwachung
- Aktive Flammenunterdrückungssysteme
- Runde Elevatorrohre bis 3 bar druckfest (Standard)
- Zulassung als Gerät der Gruppe II für die Ex-Schutz Kategorie 1 beantragt.

Typ	Gurtgeschwindigkeit m/s	Leistung m <sup>2</sup> /h	Malz-Förderleistung t/h	Motorleistung kW	Höhe m
E 315/132	2 – 2,8	12 – 30	6,5 – 15	0,75 – 2,2	4 – 55
E 400/200	2 – 2,8	26 – 50	14 – 27	0,75 – 3,7	5 – 55
E 500/250	2 – 2,8	39 – 94	21 – 51	1,1 – 5,5	5 – 55
E 630/315	2 – 2,8	55 – 157	30 – 85	3,0 – 11,5	5 – 55

weitere Größen auf Anfrage



- 1 Elevatorkopf
- 2 Antrieb
- 3 Einlauf
- 4 Schieflaufwächter
- 5 Drehzahlwächter
- 6 Korbscheibe
- 7 Gurt-Spannvorrichtung



**Künzel**  
Maschinenbau GmbH  
Industriestraße 7  
D-95336 Mainleus (Kulmbach)

Fon +49 / (0)9229 / 88-0  
Fax +49 / (0)9229 / 88-185

e-mail: [info@kuenzel.cc](mailto:info@kuenzel.cc)  
[www.kuenzel.cc](http://www.kuenzel.cc)